

TWWS15

MANUEL D'INSTALLATION, D'UTILISATION ET MANUEL D'ENTRETIEN



*Lisez soigneusement ce manuel.
Suivez scrupuleusement les instructions.*

Table des matières

1. Généralités.....	1
2. Identification du mode d'emploi	1
3. Caractéristiques techniques	2
4. Modification du produit.....	2
5. Informations relatives à la sécurité	2
5.1 <i>Consignes de sécurité.....</i>	<i>2</i>
6. Spécifications techniques.....	3
7. Construction et installation.....	4
7.1 <i>Instructions de montage</i>	<i>4</i>
7.2 <i>Extension du système d'armoires d'atelier</i>	<i>6</i>
8. Annexe	7
8.1 <i>Dimensions</i>	<i>7</i>
8.2 <i>Eclaté.....</i>	<i>8</i>

Informations importantes :

MONTAGE



Tu trouveras la vidéo de montage de cette armoire à outils sur YouTube :

<https://youtu.be/AbMYBNkXAFY> ou scanne le code QR.



PRÉSENTATION DU PRODUIT



Tu trouveras la vidéo de présentation du produit de cette armoire à outils sur YouTube :

<https://youtu.be/cn-X0NlrKCM>

ou scanne le code QR.





TRUCS ET ASTUCES



Dans la rubrique "**truc et astuce**", nous vous montrons des solutions simples, en vidéo, pour travailler encore plus efficacement avec vos produits TWIN BUSCH®. Notre spécialiste technique vous explique les gestes exacts.

<https://www.twinbusch.fr/Trucs-et-Astuces: :74.html>

1. Généralités

Avec le système d'armoires d'atelier professionnel **TWWS15**, nous te proposons un système d'armoires d'atelier professionnel et massif avec de nombreux espaces de rangement, de stockage et de suspension différents. Les éléments fermés du système, comme l'armoire haute, l'armoire à 7 tiroirs, ainsi que l'armoire basse à 2 portes, peuvent être verrouillés.

Dans la partie supérieure, il y a deux armoires supérieures, elles sont équipées de vérins à gaz pour une ouverture et une fermeture en douceur. De plus, des tubes lumineux LED se trouvent sous les armoires supérieures pour un éclairage optimal de ton plan de travail.

Une paroi perforée robuste pour les outils (avec prise électrique triple intégrée) et un plan de travail massif de 35 mm d'épaisseur complètent le système.

De plus, aucune fixation murale n'est nécessaire, ce qui rend le système d'armoires d'atelier très flexible en termes d'installation.

Extensible à tout moment avec nos systèmes d'armoires d'atelier TWIN BUSCH® TWWS23 et TWWS2C.

Caractéristiques du produit :

- Design moderne dans la qualité habituelle de TWIN BUSCH®
- Armoire haute avec trois sections et une paroi perforée sur la partie haute
- Trois armoires hautes avec amortisseur pour une manipulation en douceur
- Capacité de charge maximale des tiroirs coulissants : 35 kg
- Armoire à 7 tiroirs (verrouillables)
- L'armoire basse à 2 battants est verrouillable
- Plateau de travail robuste (épaisseur 35 mm, bois massif laqué) d'une surface de 1360 x 470 mm
- Paroi perforée pour outils dans la zone du plateau de travail avec 3 prises murales
- Pieds réglables pour compenser les inégalités du sol
- Montage autonome (aucun système de fixation mural nécessaire)
- Construction robuste

2. Identification du mode d'emploi

Mode d'emploi **TWWS15**

de la TWIN BUSCH® GmbH
Ampèrestraße 1
D-64625 Bensheim

Téléphone : +49 6251-70585-0
Télécopieur : +49 6251-70585-29
Internet : www.twinbusch.de
Email : info@twinbusch.de

TWIN BUSCH® France Sarl
6, Rue Louis Armand
67620 Soufflenheim

Téléphone : +33 (0) 3 88 94 35 38
Internet : www.twinbusch.fr
Email : info@twinbusch.fr

État : -01, 11.05.2026

Fichier : TWWS15_Manuel_Servantes_d'atelier_fr_01_20260511.pdf

3. Caractéristiques techniques

Dimensions	197 cm (L) x 196 cm (H sans les pieds) x 50 cm (P)
Dimensions intérieures des tiroirs	5x 565 mm (L) x 65 mm (H) x 390 mm (P) 2x 565 mm (L) x 130 mm (H) x 390 mm (P)
Plan de travail (épaisseur)	35 mm

4. Modification du produit

L'utilisation inappropriée, ainsi que les modifications, transformations et ajouts non approuvés par le fabricant et tous ses composants ne sont pas autorisés. Le fabricant décline toute responsabilité en cas d'installation, d'utilisation ou de surcharge non conformes.

Si tu souhaites apporter des modifications, contacte au préalable ton revendeur ou le personnel spécialisé de TWIN BUSCH® GmbH.

5. Informations relatives à la sécurité

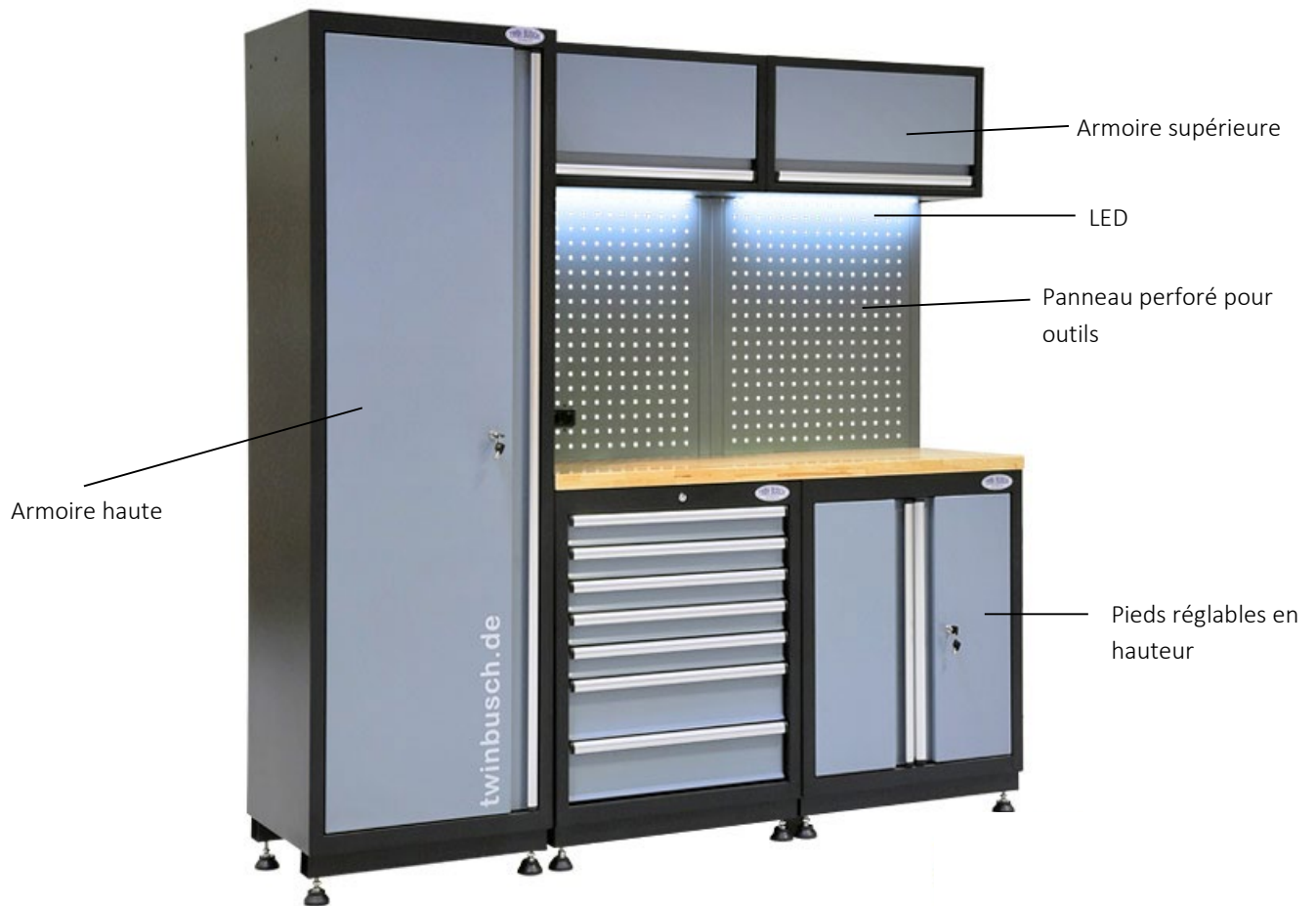
Lis attentivement le mode d'emploi avant d'utiliser le produit. Conserve le mode d'emploi pour pouvoir le consulter. Suis les instructions à la lettre pour obtenir les meilleures performances et pour éviter les dommages dus à une faute personnelle.

Vérifie soigneusement que toutes les connexions et tous les composants ne sont pas endommagés.

5.1 Consignes de sécurité

- Vérifie que toutes les connexions sont bien fixées et qu'elles fonctionnent correctement.
- Ne retire jamais les composants liés à la sécurité. N'utilise pas le produit si des composants importants pour la sécurité sont manquants ou endommagés.
- Travaux d'installation électrique et réparations uniquement par du personnel qualifié, ne jamais mettre les dispositifs de sécurité hors service !

6. Spécifications techniques



Description	Fonction
Plan de travail	Le plan de travail est en bois massif verni. Il a une épaisseur de 35 mm, est robuste et a une surface de 1360 x 470 mm.
Panneau perforé pour outils	Le panneau perforé pour outils, avec triple prise intégrée, s'étend sur toute la surface du plan de travail.
LED	Des tubes lumineux à LED sont installés sous les éléments hauts afin d'assurer un éclairage uniforme et optimal de la surface de travail.
Tiroir	Les tiroirs sont 100 % extractibles, montés sur roulements à billes et recouverts de tapis de protection.
Armoire verrouillable	L'armoire haute et l'armoire basse sont verrouillables et sont livrées avec des clés.
Armoire supérieure	Des ressorts à gaz solides sont intégrés dans les armoires murales pour permettre une ouverture et une fermeture en douceur. Deux armoires murales offrent un espace de rangement généreux pour ranger vos outils de manière ordonnée.
Pieds réglables en hauteur	L'armoire inférieure offre un espace de rangement généreux pour ranger vos outils de manière ordonnée. Les armoires sont également équipées de pieds réglables en hauteur.

7. Construction et installation

7.1 Instructions de montage

- 1) Enlève le film extérieur et retire les colis de la palette.
- 2) A l'intérieur de l'armoire haute se trouvent d'autres pièces. Il s'agit notamment des pieds réglables en hauteur, ainsi que des étagères pour la subdivision des compartiments.
- 3) Visse d'abord les pieds et bloque-les chacun avec un écrou. Répète cette étape avec les deux armoires restantes.
- 4) Selon tes besoins, il existe différentes possibilités pour diviser l'armoire haute avec les étagères. Place-les à la hauteur souhaitée. Mets également en place les étagères de l'armoire la plus petite.
Remarque : vérifie l'horizontalité des armoires à l'aide d'un niveau à bulle avant de poursuivre le montage. Si les armoires ne sont pas à l'horizontale, tu peux remettre les pieds à niveau.

5) Fixation des parois perforées

- a) Les tôles de maintien sont montées à l'arrière des petites armoires avec 3 vis, des rondelles et des circlips pour chacune d'entre elles.



Figure : Tôles de maintien

- b) Ensuite, visse les deux tôles centrales aux deux tôles de maintien adjacentes à l'aide de 4 vis, rondelles, circlips et écrous.
- c) Monte maintenant les parois perforées.
Remarque : en raison du câblage des lampes, le panneau perforé avec la triple prise doit toujours être monté sur le côté gauche vu de l'avant.
- d) Chaque panneau perforé est fixé avec 4 vis par côté.



Figure : Mur de trous

- 6) Pour le montage des armoires suspendues, tu as besoin de 4 vis par armoire, chacune avec une rondelle et un jonc d'arrêt. Visse-les d'abord légèrement.
- 7) Lorsque toutes les armoires suspendues sont montées et vissées les unes aux autres, les vis arrière sont bien serrées.
- 8) Place le plan de travail et visse-le par le bas avec les vis fournies.



Figure : Plan de travail

- 9) Ensuite, tu peux brancher les lampes.

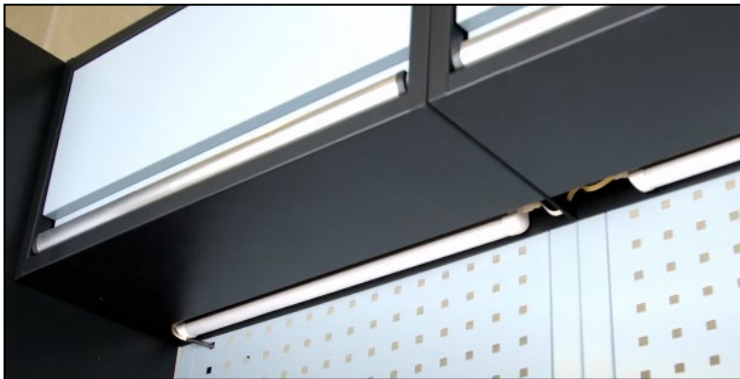


Figure : Lampes

7.2 Extension du système d'armoires d'atelier

- 1) Pour relier les kits, vérifie d'abord l'alignement horizontal et ajuste les pieds si nécessaire.
- 2) Visse les tôles de support avec 4 vis à l'arrière des armoires.
- 3) Visse les armoires suspendues adjacentes entre elles.



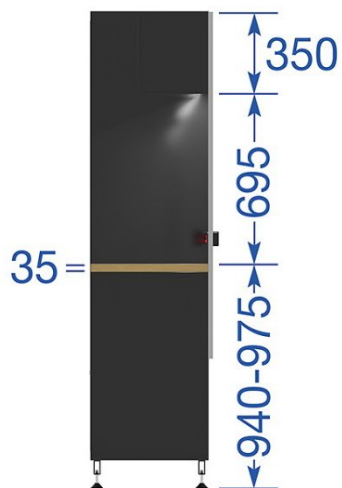
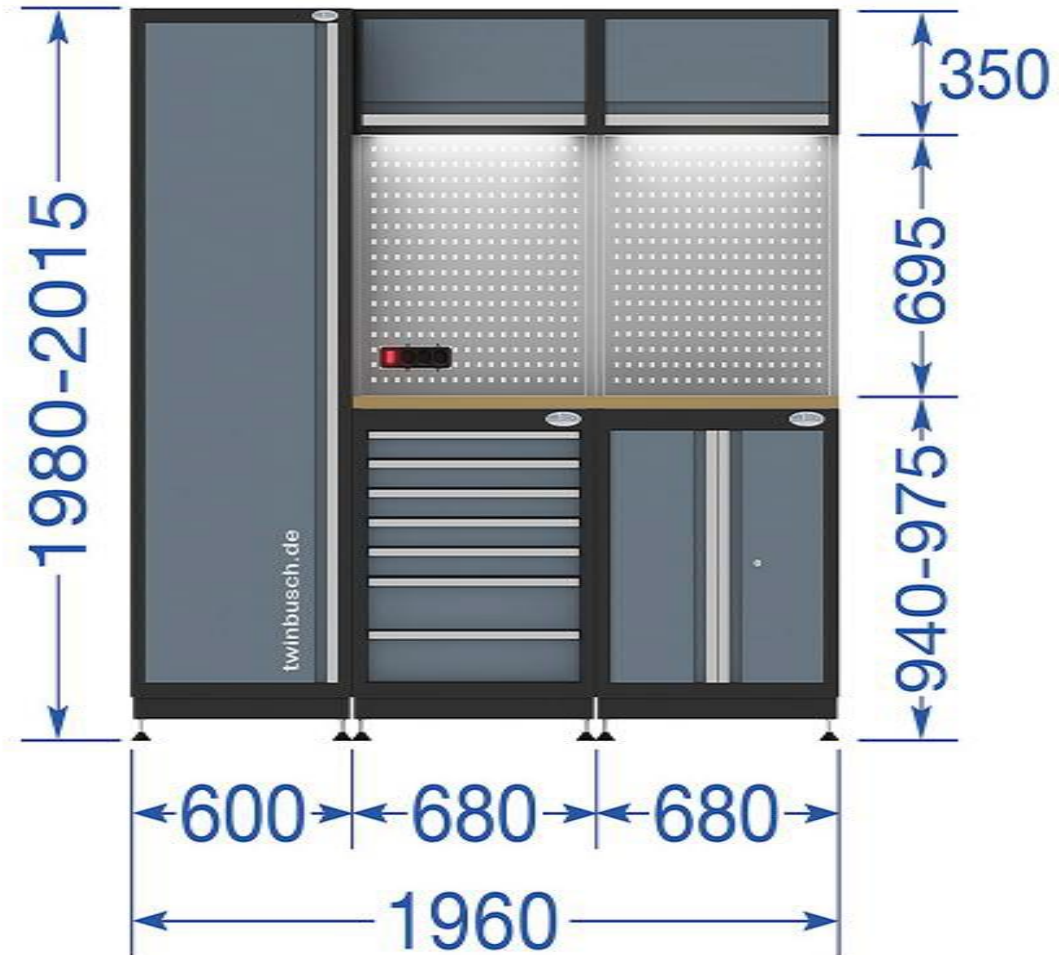
Figure : Système d'armoires d'atelier set 1 et 2



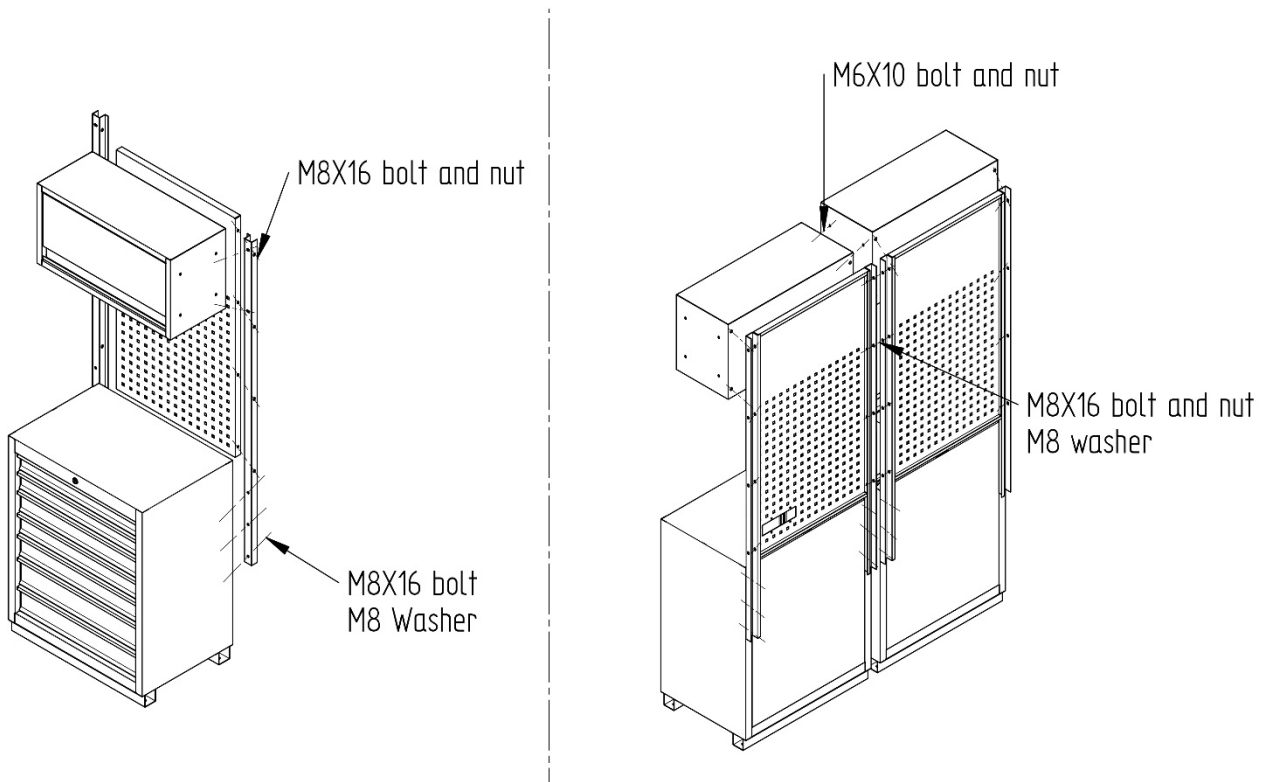
Figure : Système d'armoires d'atelier set 1, set 2 et module d'angle

8. Annexe

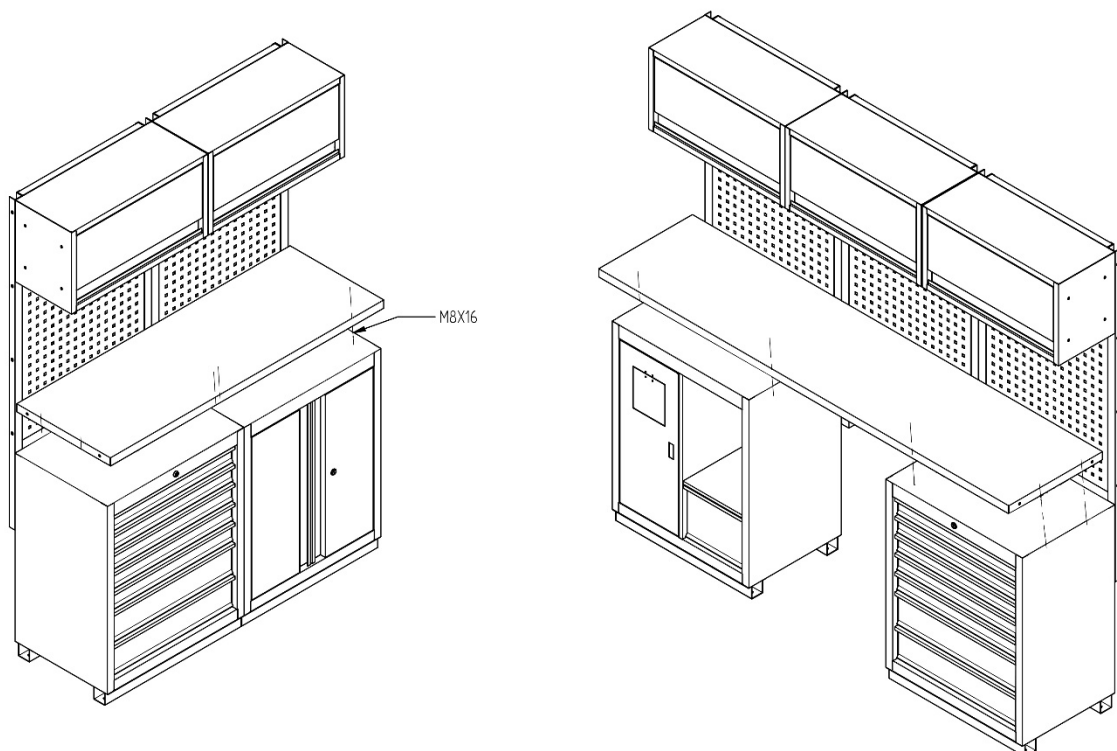
8.1 Dimensions

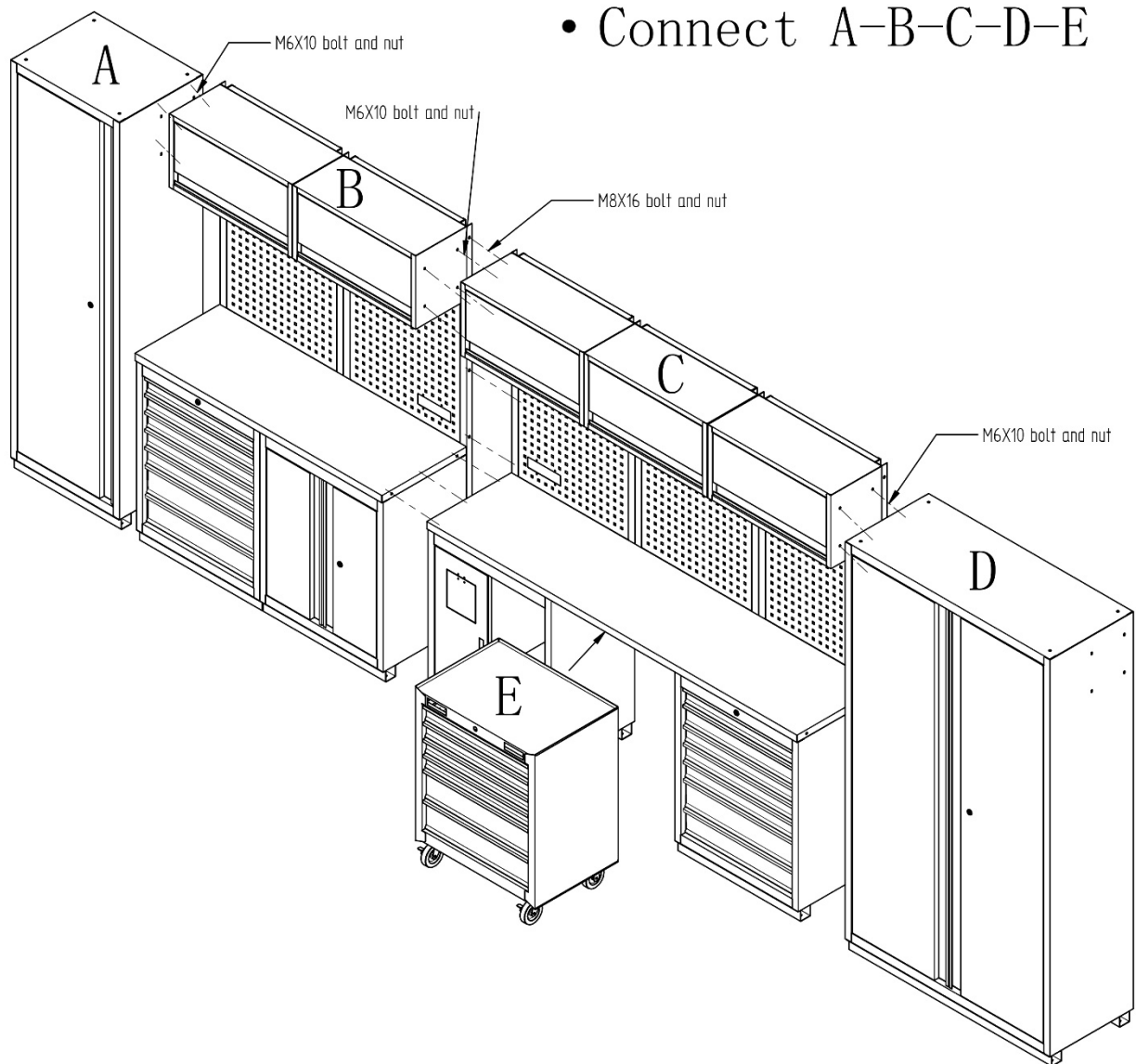


8.2 Eclaté



- Connect the stainless top to the cabinet





Nous mettons à votre disposition des informations détaillées afin de garantir une installation sûre, efficace et sans problème. Si toutefois vous aviez des questions ou des doutes d'ordre technique, le personnel qualifié de TWIN BUSCH® GmbH se tient à votre disposition à tout moment pour vous apporter une aide compétente et orientée vers les solutions.



Vous trouverez d'autres produits sur:

twinbusch.fr

Twin Busch France Sarl
6, Rue Louis Armand
F-67620 Soufflenheim

Tél.: +33 (0) 3 88 94 35 38
E-mail: info@twinbusch.fr
Site web: www.twinbusch.fr

Les données techniques et illustrations fournies dans le mode d'emploi ne sont pas contractuelles. Nos produits sont sujets à des modifications techniques, de sorte que l'état de livraison peut différer.