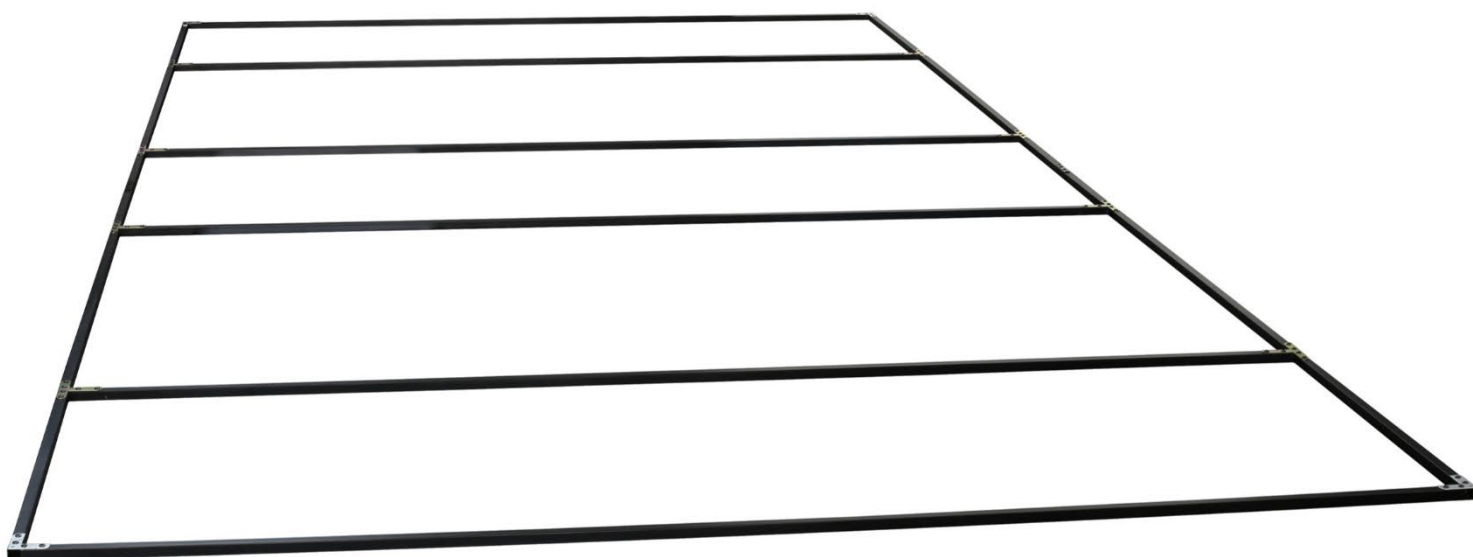


TWLED-WR

MANUEL D'INSTALLATION, D'UTILISATION ET MANUEL D'ENTRETIEN



*Veillez lire attentivement ce mode d'emploi !
Suivez scrupuleusement les instructions.*

Table des matières

1. Généralités	1
2. Identification du mode d'emploi	1
3. Caractéristiques techniques	1
4. Modification du produit	1
5. Informations relatives à la sécurité	2
5.1 <i>Consignes de sécurité</i>	<i>2</i>
6. Construction et installation	2
6.1 <i>Intégralité de tous les composants.....</i>	<i>2</i>
7. Annexe	5
7.1 <i>Liste de colisage</i>	<i>5</i>
7.2 <i>Dimensions.....</i>	<i>5</i>

1. Généralités

Le produit **TWLED-WR** est un cadre de fixation adapté à la lampe de travail TWLED-W au design en nid d'abeille. Ce cadre est adapté à la fixation sûre d'un luminaire pour poste de travail suspendu au plafond. Il offre une fixation stable de l'éclairage du poste de travail ainsi que des éléments de fixation.

2. Identification du mode d'emploi

Mode d'emploi **TW LED-WR**

de la TWIN BUSCH® GmbH,
Ampèrestraße 1,
D-64625 Bensheim

TWIN BUSCH® France Sarl
6, Rue Louis Armand
67620 Soufflenheim

Téléphone : +49 6251-70585-0
Télécopieur : +49 6251-70585-29
Internet : www.twinbusch.de
Email : info@twinbusch.de

Téléphone : +33 (0) 3 88 94 35 38
Internet : www.twinbusch.fr
Email : info@twinbusch.fr

État : -00, 01.08.2024

Fichier : TWLED-WR_Manuel_led_fr_00_20240801.pdf

3. Caractéristiques techniques

Longueur totale	4850 mm
Largeur totale	2435 mm

4. Modification du produit

L'utilisation non conforme, ainsi que les modifications, transformations et ajouts non convenus avec le fabricant et tous ses composants ne sont pas autorisés. Le fabricant décline toute responsabilité en cas d'installation, d'utilisation ou de surcharge non conformes.

Si tu souhaites apporter des modifications, contacte au préalable ton revendeur ou le personnel spécialisé de TWIN BUSCH® GmbH.

5. Informations relatives à la sécurité

Lis attentivement le mode d'emploi avant d'utiliser le produit. Conserve le mode d'emploi pour t'y référer. Suis les instructions à la lettre pour obtenir les meilleures performances et pour éviter les dommages dus à une faute personnelle.

Vérifie soigneusement que toutes les connexions et tous les composants ne sont pas endommagés.

5.1 Consignes de sécurité

- Vérifie que toutes les connexions sont bien fixées et qu'elles fonctionnent correctement.
- Ne retire jamais les composants liés à la sécurité. N'utilise pas le produit si des composants importants pour la sécurité sont manquants ou endommagés.
- Ne force pas la connexion des éléments.

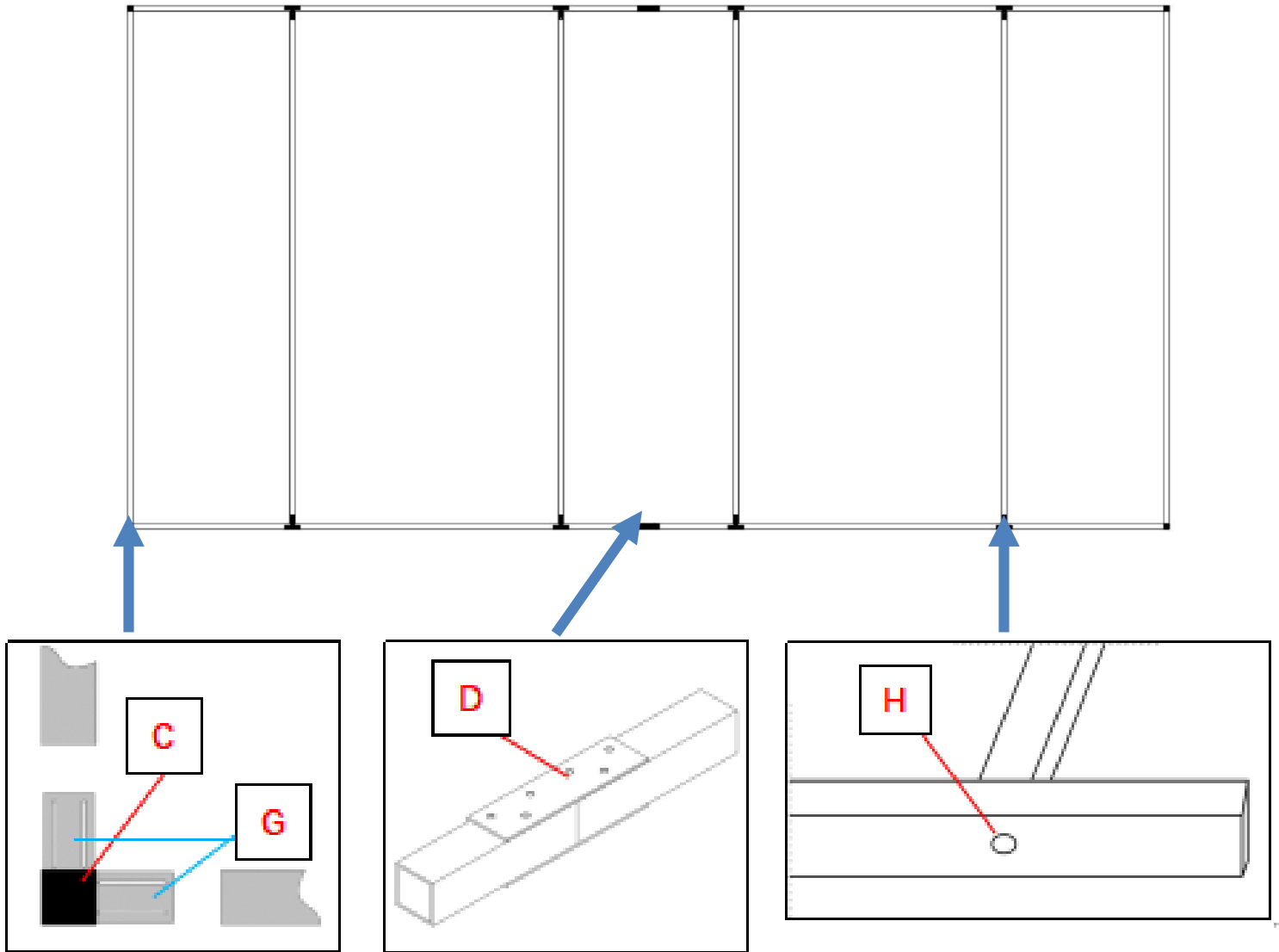
6. Construction et installation

6.1 Intégralité de tous les composants

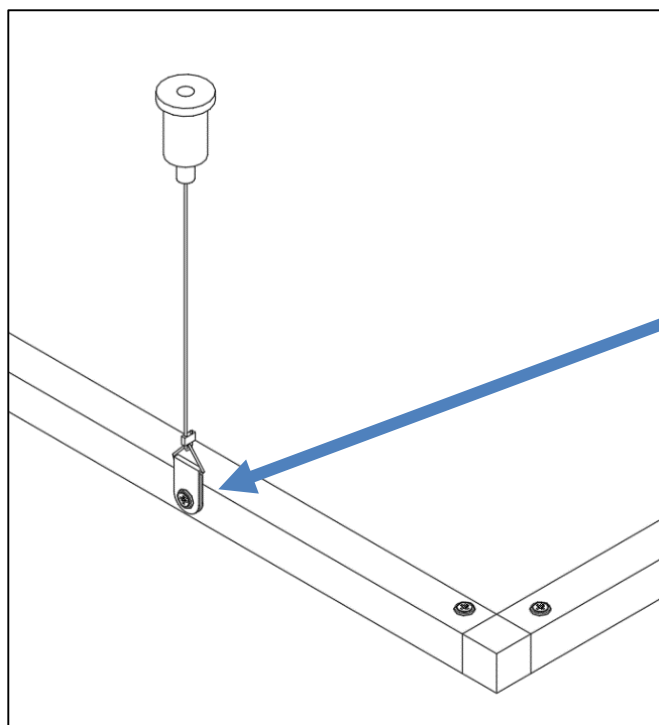
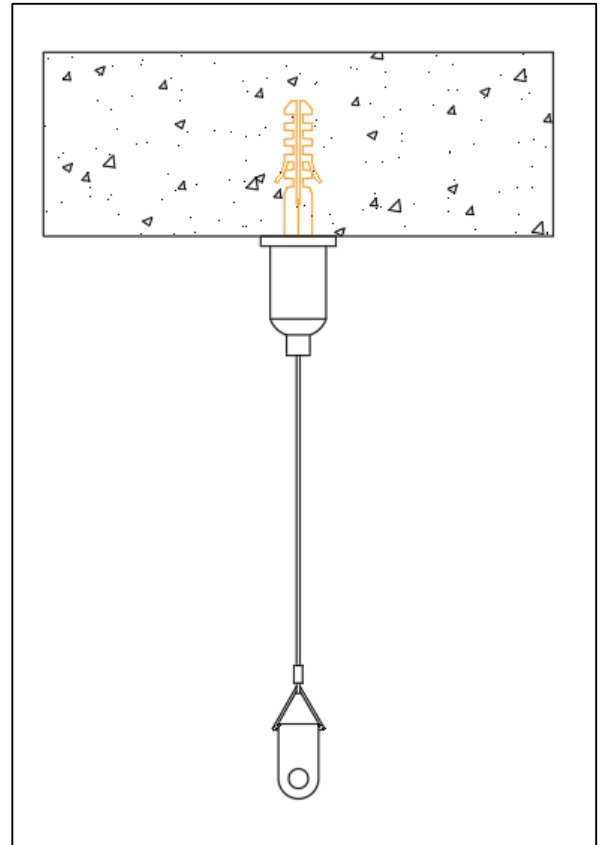
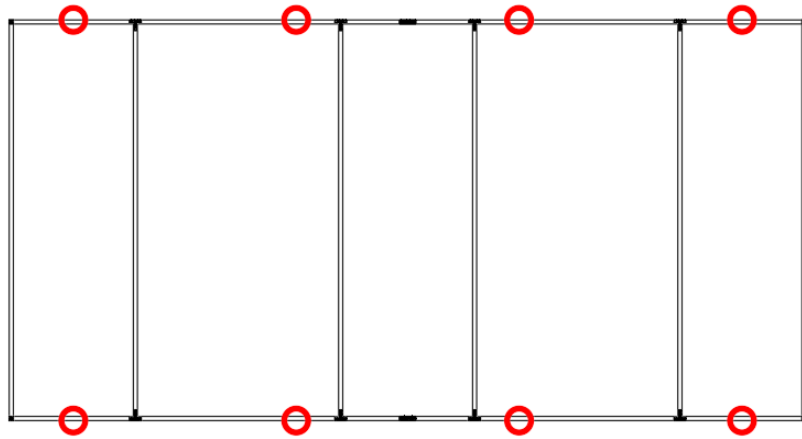
Déballe tous les composants et vérifie qu'ils sont tous complets à l'aide de la liste de colisage (voir **annexe : liste de colisage**).

6.2 Instructions de montage

- 1) Lire et comprendre le mode d'emploi avant de continuer.



2) Système de suspension

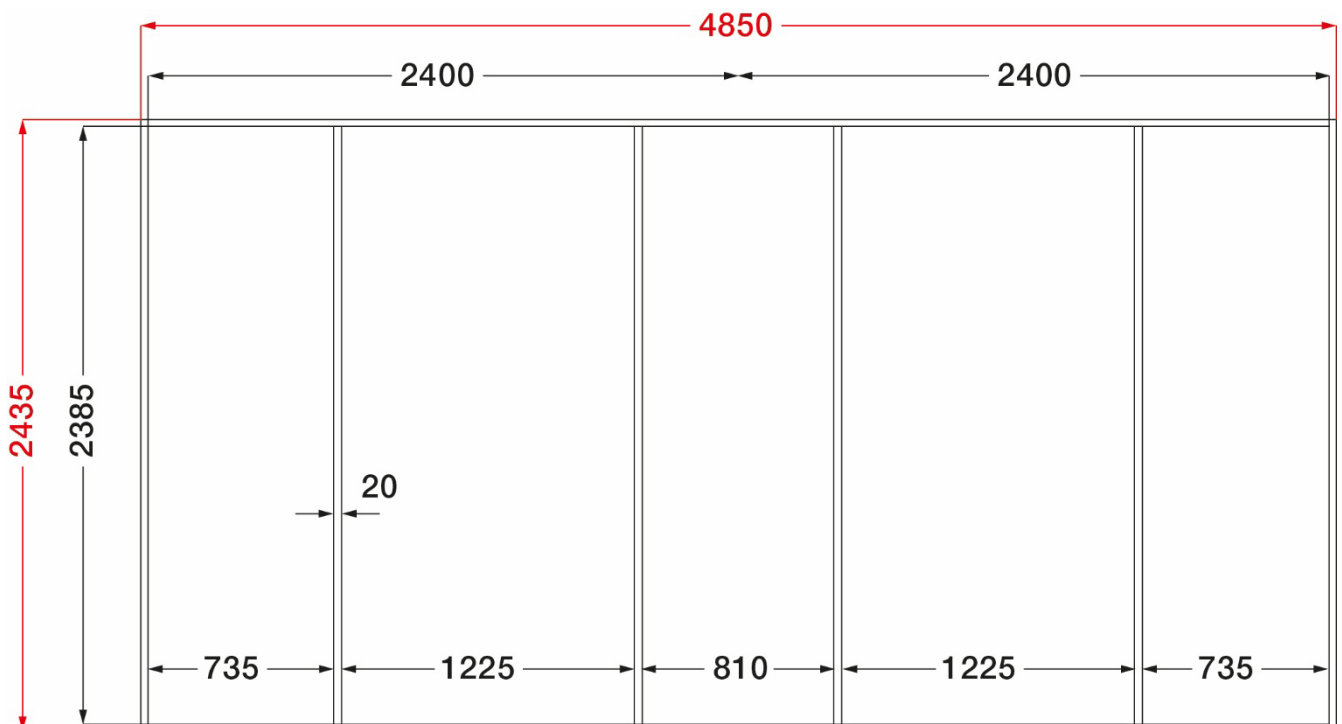


7. Annexe

7.1 Liste de colisage

S/N	Nom	Spécification	Nombre	Unité
A	Tube carré	2400 mm	4	Pièce
B	Tube carré	2385 mm	6	Pièce
C	Raccord en plastique	-	4	Pièce
D	Tôle d'acier	-	2	Pièce
H	Vis de machine	M6*40	8	Pièce
F	Kit de suspension	-	8	Pièce
G	Vis autoperceuse	-	46	Pièce

7.2 Dimensions





Vous trouverez d'autres produits sur:

twinbusch.fr

Twin Busch France Sarl
6, Rue Louis Armand
F-67620 Soufflenheim

Tél.: +33 (0) 3 88 94 35 38
E-mail: info@twinbusch.fr
Site web: www.twinbusch.fr

Les données techniques et illustrations fournies dans le mode d'emploi ne sont pas contractuelles. Nos produits sont sujets à des modifications techniques, de sorte que l'état de livraison peut différer.