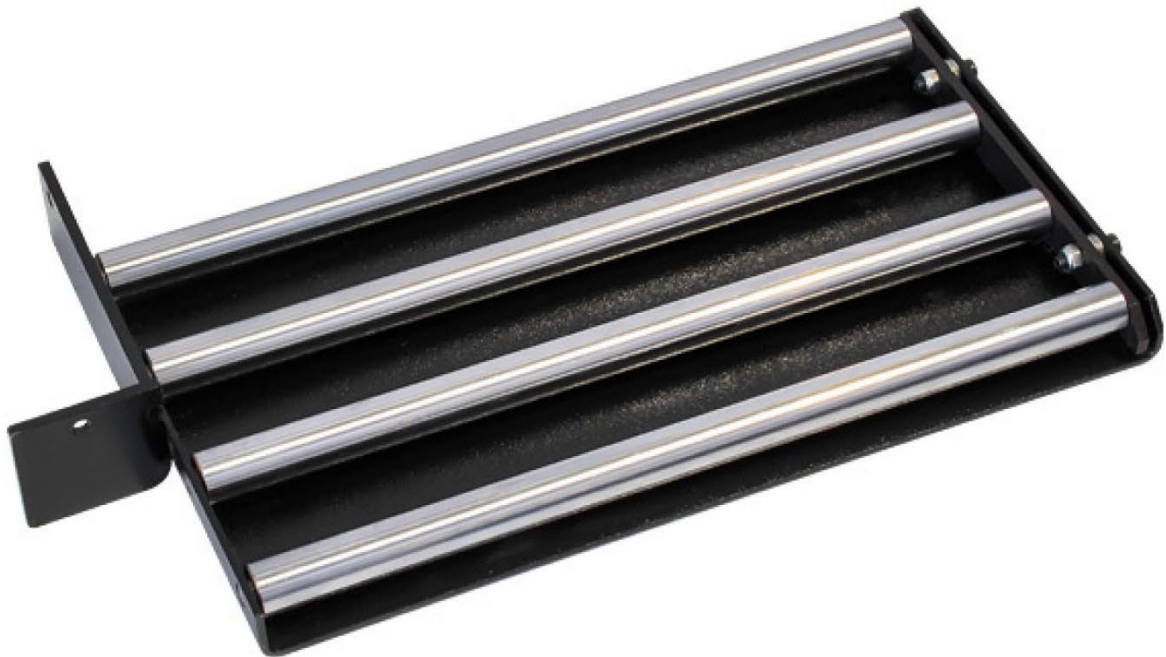


TWX-ROLL

MANUEL D'INSTALLATION, D'UTILISATION ET MANUEL D'ENTRETIEN



*Lisez soigneusement ce manuel.
Suivez scrupuleusement les instructions.*

Table des matières

1. Généralités	1
2. Identification du mode d'emploi	1
3. Caractéristiques techniques	1
4. Modification du produit	1
5. Informations relatives à la sécurité	2
5.1 <i>Consignes de sécurité</i>	2
6. Spécifications techniques	2
6.1 <i>Instructions de montage</i>	2
7. Mise en service	3
7.1 <i>Mesures de sécurité</i>	3
7.2 <i>Mode d'emploi</i>	3
8. Dépannage	3
9. Annexe	4
9.1 <i>Dessin détaillé</i>	4



TRUCS ET ASTUCES



Dans la rubrique "Trucs et Astuces", nous vous montrons des solutions simples, en vidéo, pour travailler encore plus efficacement avec vos produits TWIN BUSCH®. Notre spécialiste technique vous explique les gestes exacts.

<https://www.twinbusch.fr/Trucs-et-Astuces: :74.html>

24/7 Service Center :



Notre **24/7 Self-Service Center** est un site web mobile pour l'autodiagnostic en cas de problèmes avec votre plateforme élévatrice, votre démonte-pneus ou votre équilibreuse TWIN BUSCH®. Nous vous y proposons une vaste collection de vidéos traitant d'une multitude de sujets pertinents concernant votre produit TWIN BUSCH®, du réglage fin au remplacement de composants en passant par la maintenance.

Avec le **24/7 Self-Service Center**, vous disposez d'un outil polyvalent qui vous permet d'apprendre à entretenir et à réparer vous-même votre plate-forme élévatrice, votre démonte-pneus ou votre équilibreuse TWIN BUSCH®.

Pour ouvrir la page sur votre appareil mobile, veuillez visiter [twinbusch.com/qr](https://www.twinbusch.com/qr) ou scannez le code QR ci-contre.

Pour les ponts élévateurs TWIN BUSCH® livrés à partir de mi-2020, vous trouverez également le code QR sur un autocollant apposé sur le boîtier de commande.

1. Informations générales

Plateau roulant TWX-ROLL pour toutes les machines de montage de pneus TWIN BUSCH®.

Particularités du produit :

- Pour toutes les machines à monter les pneus TWIN BUSCH®
- Une simplification parfaite du travail
- Roulettes confortables et maniables
- Montage rapide

2. Identification du mode d'emploi

Mode d'emploi du TWX-ROLL

de la TWIN BUSCH® GmbH,
Ampèrestraße 1,
D-64625 Bensheim

Téléphone : +49 6251-70585-0
Télécopieur : +49 6251-70585-29
Internet : www.twinbusch.de
Email : info@twinbusch.de

TWIN BUSCH® France Sarl
6, Rue Louis Armand
67620 Soufflenheim

Téléphone : +33 (0) 3 88 94 35 38
Internet : www.twinbusch.fr
Email : info@twinbusch.fr

État: -00, 12.01.2026

Fichier : TWX-ROLL_Manuel_Plateau_á_roulettes_fr_00_20260112.pdf

3. Caractéristiques techniques

Longueur	35 cm sans équerre / 41 cm avec équerre
Largeur	23 cm
Hauteur	4 cm
Poids net	5,6 kg

4. Modification du produit

Toute utilisation inappropriée, ainsi que toute modification, transformation ou ajout non convenus avec le fabricant, y compris pour l'ensemble de ses composants, sont interdits. Le fabricant décline toute responsabilité en cas d'installation, d'utilisation ou de surcharge inappropriées. De même, toute utilisation inappropriée entraîne l'annulation de la certification CE et de la validité du rapport d'expertise.

Si vous souhaitez apporter des modifications, veuillez contacter au préalable votre revendeur ou le personnel qualifié de TWIN BUSCH® GmbH.

5. Informations relatives à la sécurité

Veillez lire attentivement le mode d'emploi avant d'utiliser la planche à roulettes. Conservez le mode d'emploi pour pouvoir le consulter ultérieurement. Veillez suivre scrupuleusement les instructions afin d'éviter tout dommage résultant d'une utilisation inappropriée.

La société TWIN BUSCH® GmbH décline toute responsabilité pour les dommages résultant d'une installation incorrecte, d'une utilisation inappropriée, d'une surcharge ou de conditions de sol inadaptées.

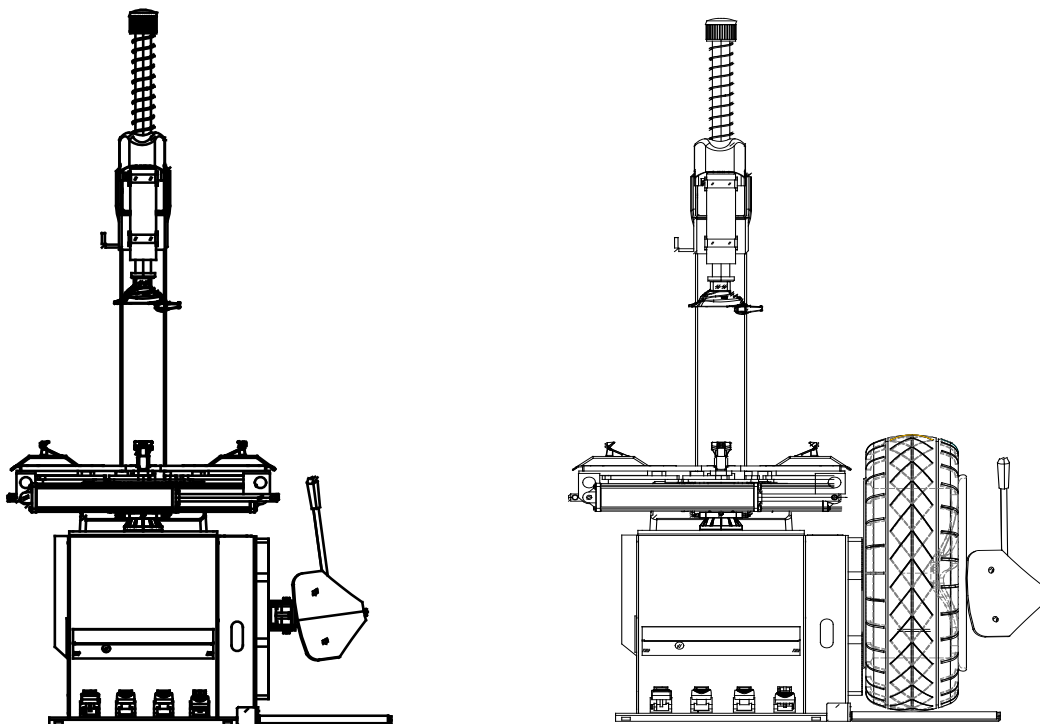
5.1 Consignes de sécurité

- Avant la mise en service, veuillez lire attentivement et comprendre toutes les consignes de sécurité.
- Seul le personnel qualifié est autorisé à utiliser l'appareil.
- Il est interdit de porter des vêtements qui pourraient être happés par des pièces mobiles.
- La zone de travail doit être maintenue propre et ordonnée à tout moment afin d'éviter les accidents.
- La mobilité et le fonctionnement des composants de la machine doivent être vérifiés régulièrement.
- Les modifications ou transformations des pièces de la machine ne doivent être effectuées que conformément aux instructions du fabricant.

6. Spécifications techniques

6.1 Instructions de montage

- 1) Retirez le carton d'emballage.
- 2) Montez la planche à roulettes sur le côté droit de la machine à monter les pneus et fixez-la au support de pneu.



7. Mise en service

7.1 Mesures de sécurité

- a) Si les dispositifs de sécurité sont défectueux ou présentent des anomalies, la machine à monter les pneus ne doit en aucun cas être mise en service.
- b) Vérifiez que tous les raccords sont bien serrés et en état de fonctionnement.

7.2 Mode d'emploi

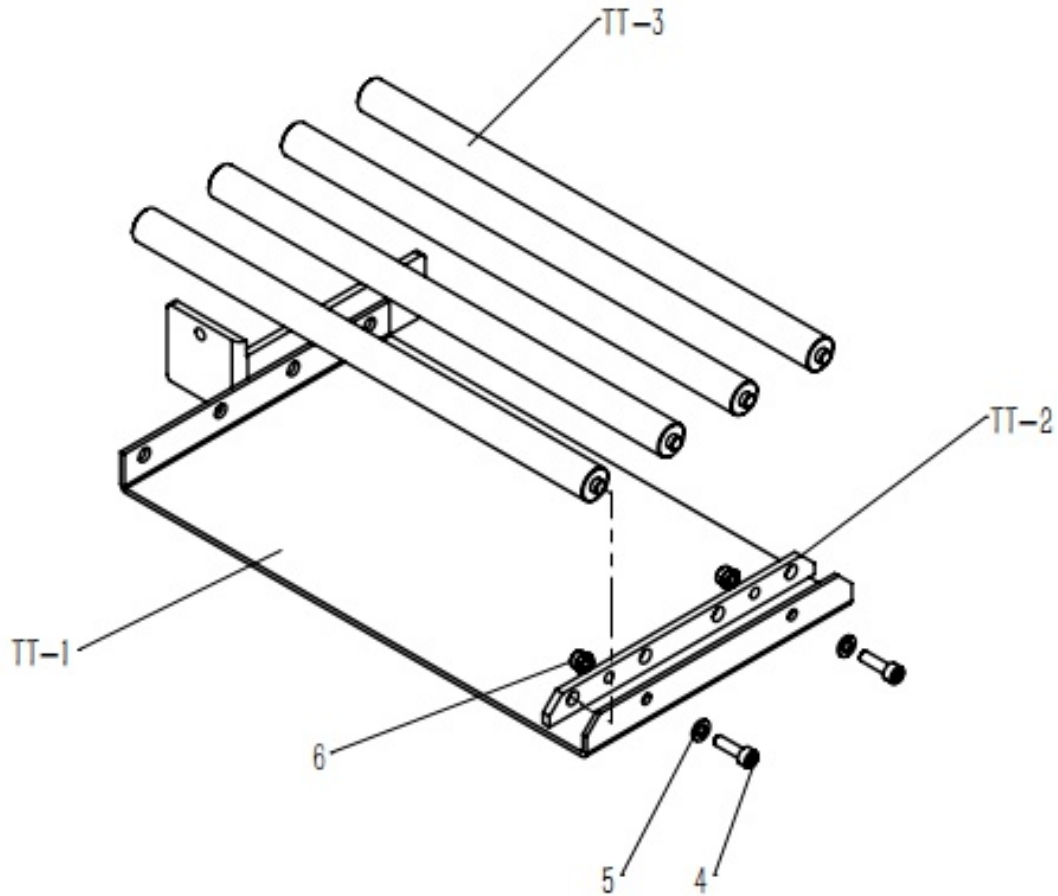
- 1) Placez le pneu sur la planche à roulettes ou le support de pneu.
Remarque : assurez-vous qu'il est stable et qu'il tourne facilement.
- 2) Détachez comme d'habitude le premier côté du pneu de la jante.
- 3) Soulevez légèrement le pneu et faites-le tourner sur la planche à roulettes jusqu'à ce que le deuxième côté soit facilement accessible. La planche à roulettes vous permet de tourner le pneu plus facilement sans avoir à le soulever lourdement.

8. Dépannage

Attention : n'hésitez pas à contacter le personnel spécialisé de TWIN BUSCH® GmbH si vous ne parvenez pas à résoudre vous-même un problème. Nous serons ravis de vous aider à le résoudre. Dans ce cas, veuillez documenter le problème et nous envoyer des photos ainsi qu'une description précise du problème afin que nous puissions en identifier la cause et le résoudre dans les meilleurs délais.

9. Annexe

9.1 Dessin détaillé



S/N	Nom	Spécification	Code PLM
TT-1	Module de support	TT*Wrinkle RAL9005	JZ20202400013
TT-2	Plaque	TT*Wrinkle RAL9005	JZ20201000059
TT-3	Rouleau	TT	JZ20202400014
4	Vis	M6*20	FJ22009000097
5	Rondelle plate	6*14*1,2	FJ15006000095
6	Écrou	M6	FJ21003000013



Vous trouverez d'autres produits sur:

twinbusch.fr